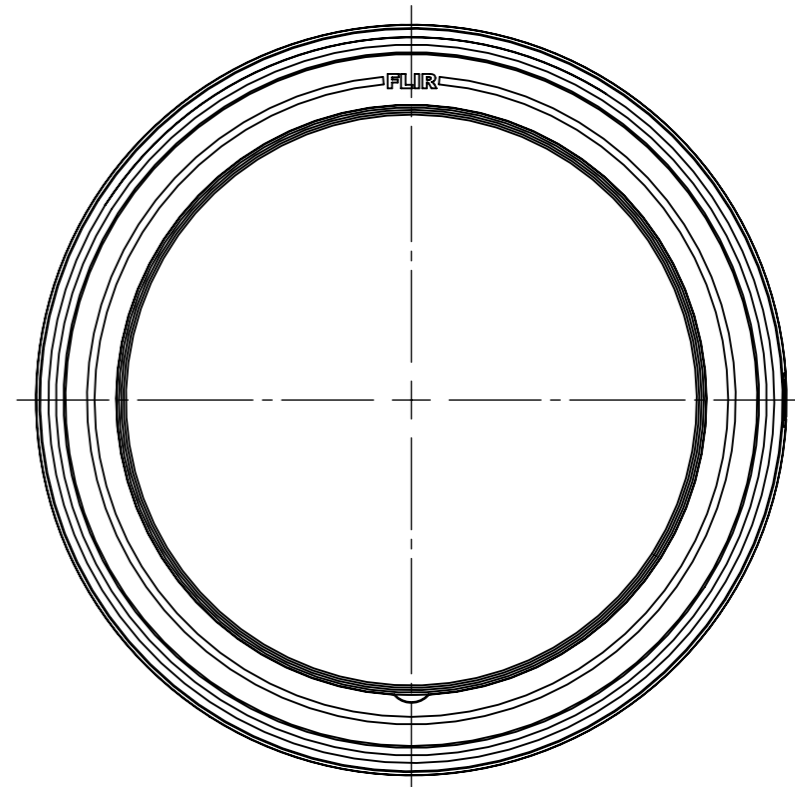
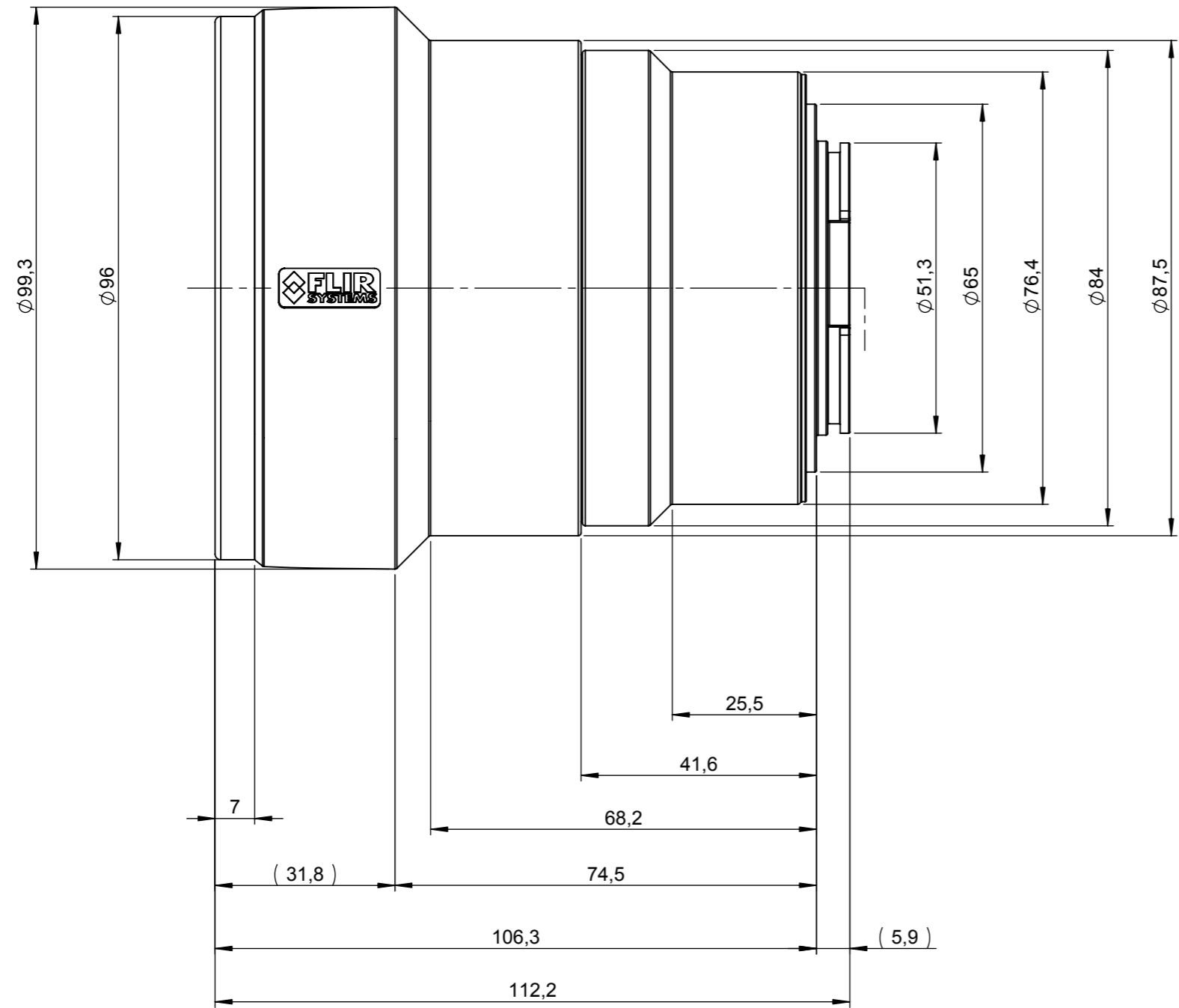


This document must not be communicated or copied completely or in part, without our permission. Any infringement will lead to legal proceedings. FLIR SYSTEMS AB

Denna handling får ej delges annan, kopieras i sin helhet eller delar utan vårt medgivande. Överträdelse härav beivras med stöd av gällande lag. FLIR SYSTEMS AB



Konstr/Drawn <b>A. SANDIN</b>	Datum/Date <b>2008-04-18</b>	Kontr/Check <b>ARSA</b>	Material	
Ändrad av/Modified by <b>A. SANDIN</b>	Ändrad/Modified <b>2008-04-18</b>	Ytjämnhet/Roughness Ra      μm	Ytbehandling/Surface treatment	
Där ej annat anges/Unless otherwise stated Gen tol <b>ISO 2768-mK</b> Utdrag ur/Excerpt from ISO 2768-m	Benämning/Denomination <b>BASIC DIMENSION DRAWING IR LENS 12°</b>		Skala/Scale <b>1:1</b>	Blad/Sheet <b>1(1)</b>
0,5-6      ±0,1      Hålkålsradier (6)-30      ±0,2      Fillet radii (30)-120    ±0,3 (120)-400   ±0,5      Kanter brutna (400)-1000 ±0,8      Edges broken			Artikelnr/Article No	Size <b>A3</b>
			Ritn nr/Drawing No <b>T125447</b>	Rev <b>A</b>