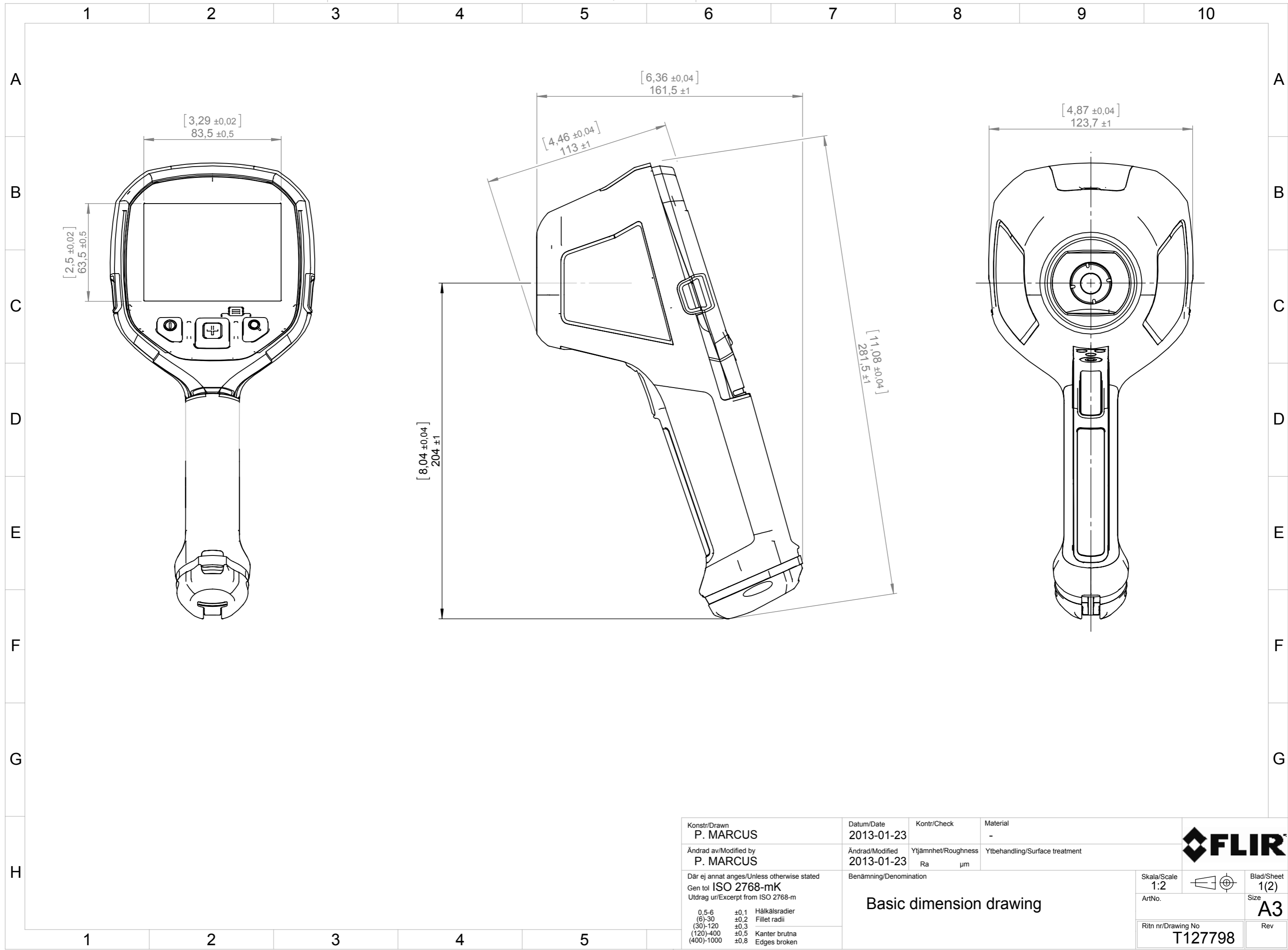


This document must not be communicated or copied completely or in part, without our permission. Any infringement will lead to legal proceedings. FLIR SYSTEMS AB

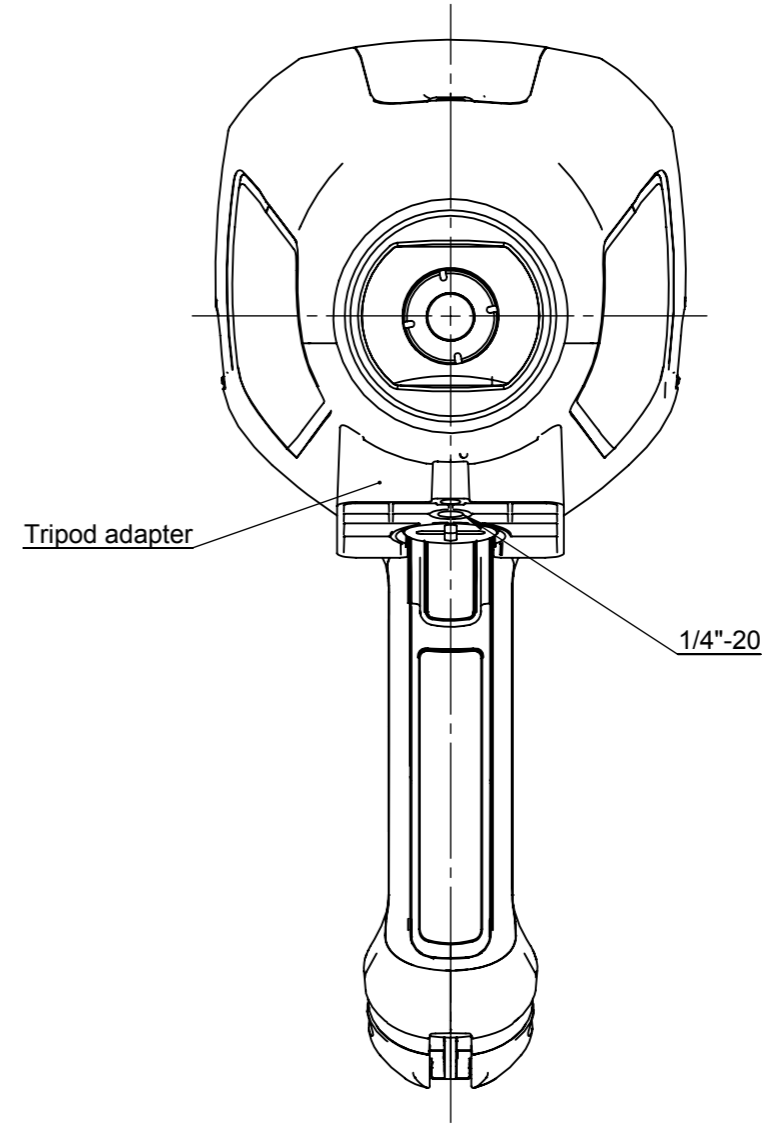
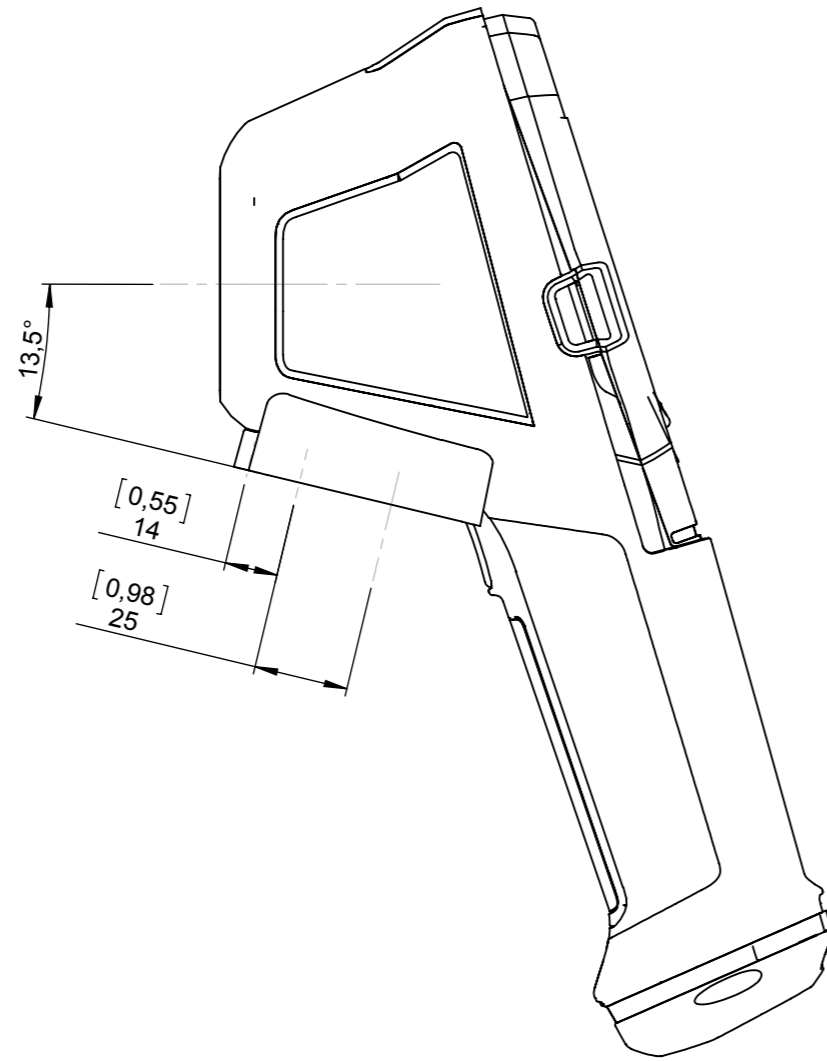
Denna handling får ej delges annan, kopieras i sin helhet eller delar utan vårt medgivande. Överträdelse härav beivras med stöd av gällande lag. FLIR SYSTEMS AB



Konstr/Drawn P. MARCUS	Datum/Date 2013-01-23	Kontr/Check	Material -	
Ändrad av/Modified by P. MARCUS	Ändrad/Modified 2013-01-23	Ytjämnhet/Roughness Ra μm	Ytbehandling/Surface treatment	
Där ej annat anges/Unless otherwise stated Gen tol ISO 2768-mK Utdrag ur/Excerpt from ISO 2768-m	Benämning/Denomination Basic dimension drawing		Skala/Scale 1:2	Blad/Sheet 1(2)
0,5-6 ±0,1 Hålkålsradier (6)-30 ±0,2 Fillet radii (30)-120 ±0,3 (120)-400 ±0,5 Kanter brutna (400)-1000 ±0,8 Edges broken			ArtNo.	Size A3
			Ritn nr/Drawing No T127798	Rev

This document must not be communicated or copied completely or in part, without our permission. Any infringement will lead to legal proceedings. FLIR SYSTEMS AB

Den här handling får ej delges annan, kopieras i sin helhet eller delar utan vårt medgivande. Övertredelse härav beivras med stöd av gällande lag. FLIR SYSTEMS AB



Konstr/Drawn P. MARCUS	Datum/Date 2013-01-23	Kontr/Check	Material -	
Ändrad av/Modified by P. MARCUS	Ändrad/Modified 2013-01-23	Ytjämnhet/Roughness Ra μm	Ytbehandling/Surface treatment	
Där ej annat anges/Unless otherwise stated Gen tol ISO 2768-mK Utdrag ur/Excerpt from ISO 2768-m	Benämning/Denomination Basic dimension drawing		Skala/Scale 1:2	Blad/Sheet 2(2)
0,5-6 ±0,1 Hålkålsradier (6)-30 ±0,2 Fillet radii (30)-120 ±0,3 (120)-400 ±0,5 Kanter brutna (400)-1000 ±0,8 Edges broken			ArtNo.	Size A3
			Ritn nr/Drawing No T127798	Rev